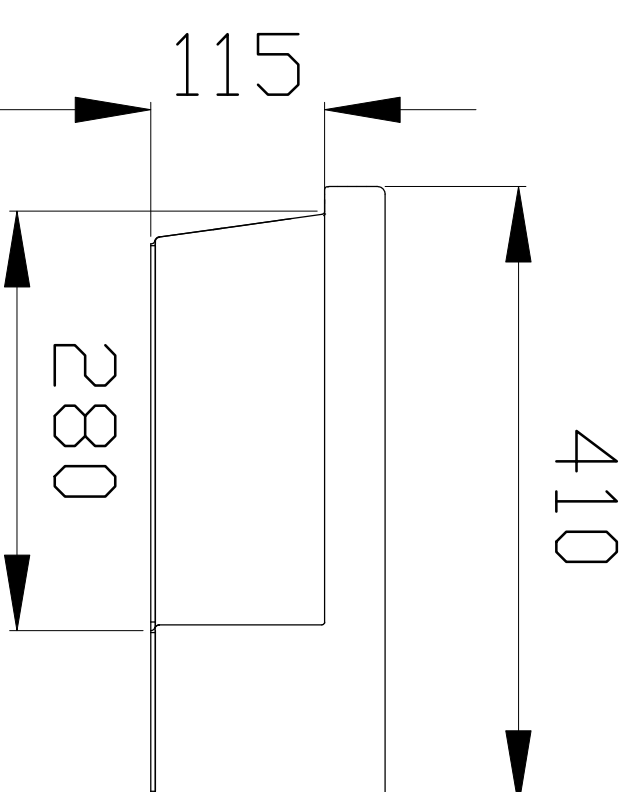
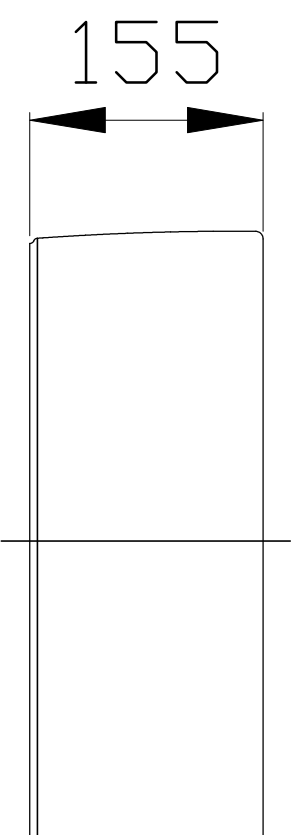
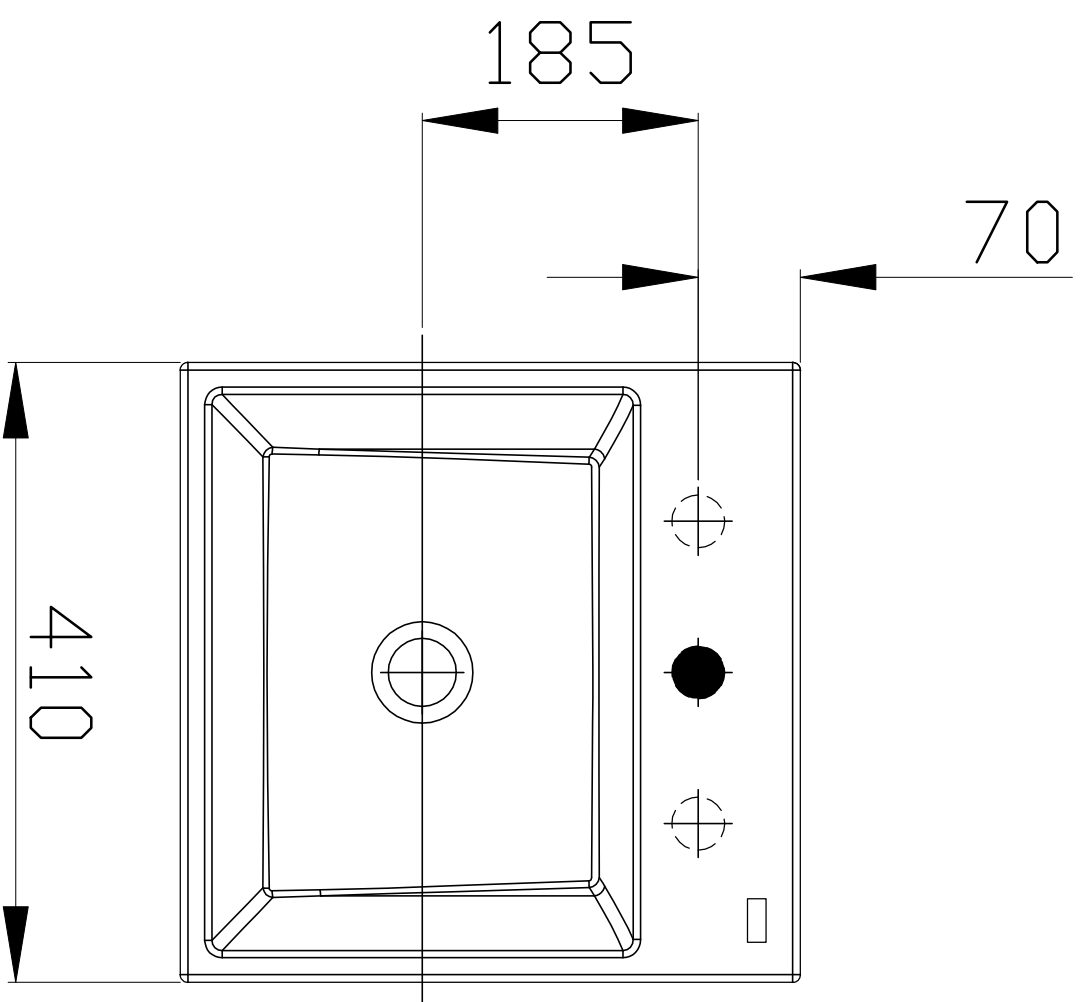


85025 - 73025



\* OBS: Todas as medidas acima contém tolerância de +/- 10 mm

**Incepa Celite**

OFICINA TÉCNICA DE PRODUTOS